

VALSTS ZEMES DIENESTS

TELPU GRUPAS KADASTRĀLĀS UZMĒRĪŠANAS LIETA

Telpu grupas kadastra apzīmējums:.....42920070320001008
Nosaukums:.....Dzīvoklis
Adrese:....."Norkalni" - 8, Vecpiebalga, Vecpiebalgas pag., Cēsu nov.
Kadastrālās uzmērīšanas datums:.....07.06.2004

Izdrukas ID: 390002701412	Izdrukas datums: 20.09.2023	1 no 3
---------------------------	-----------------------------	--------

Skaidrojumi:

Nav – Kadastra informācijas sistēmā dati nav reģistrēti; Neregistrē – atbilstoši normatīvajiem aktiem dati netiek reģistrēti

Telpu grupas kadastrālās uzmērīšanas lieta

1. Kadastra objekta identifikators

1.1. Telpu grupas kadastra apzīmējums:.....42920070320001008

1.2. Nekustamā īpašuma kadastra numurs:.....42929000167

10. Būves pamatdati

10.1. Būves kadastra apzīmējums:.....42920070320001

10.1.1. Adrese:....."Norkalni", Vecpiebalga, Vecpiebalgas pag., Cēsu nov.

10.1.2. Nosaukums:.....Dzīvojamā māja

10.1.3. Galvenais lietošanas veids:.....1122 - Triju vai vairāku dzīvokļu mājas

10.1.4. Kopējā platība (m²):.....583.8

10.1.5. Apbūves laukums (m²):.....366.8

10.1.6. Virszemes stāvu skaits:.....2

10.1.7. Pazemes stāvu skaits:.....0

10.1.8. Telpu grupu skaits:.....14

10.1.9. Eksploatācijā pieņemšanas gads(-i):.....Nav

10.1.10. Eksploatācijas uzsākšanas gads:.....1968

10.1.11. Nolietojums (%):.....35

10.1.12. Nolietojuma aprēķina datums:.....Nav

10.1.13. Kadastrālās uzmērīšanas datums:.....25.02.2011

10.1.14. Būve ir pirmsreģistrēta:.....Nē

10.1.15. Veicot kadastrālo uzmērīšanu, būve apvidū nav konstatēta:.....Nē

10.1.16. Būve atrodas vai daļēji atrodas uz zemes vienības ar kadastra apzīmējumu:.....
42920070320

10.1.17. Funkcionāli saistīto ēku kadastra apzīmējumi:.....Nav

11. Būves tips

11.1. Būves kadastra apzīmējums:.....42920070320001

Tipa kods	Tipa nosaukums
11220102	Daudzdzīvokļu 1-2 stāvu mājas

12. Būves konstruktīvie elementi

12.1. Būves ar kadastra apzīmējumu 42920070320001 konstruktīvie elementi:

Nosaukums	Konstrukcijas veids	Materiāls	Eksploatācijā pieņemšanas gads(-i)	Eksploatācijas uzsākšanas gads	Nolietojums (%)
Pamati	Nav	Dzelzsbetons	Nav	1968	35
Ārsienas un karkasi	Nav	Silikātkieģeļi	Nav	1968	35
Pārsegumi	Nav	Dzelzsbetons	Nav	1968	35
Jumts (segums)	Nav	Azbestcements	Nav	1968	35

13. Būves apjoma rādītāji

13.1. Būves ar kadastra apzīmējumu 42920070320001 apjoma rādītāji:

Apjoma rādītāja veids	Apjoma rādītāja nosaukums	Apjoms un mērvienība	Tipa/ elementa kods	Tipa/ elementa nosaukums
Apbūves laukums	Nav	366.8 apbūves laukuma kv.m.	Nav	Nav
Kopējā platība	Nav	583.8 kv.m.	Nav	Nav
Būvtilpums	Nav	2054 kub.m.	Nav	Nav

14. Kopējās platības sadalījums pa platību veidiem

14.1. Telpu grupa ar kadastra apzīmējumu.....42920070320001008

14.1.1. Kopējā platība (m²).....30.3

14.1.1.1. Lietderīgā platība (m²).....Nav

14.1.1.1.1. Dzīvokļu kopējā platība (m²).....Nav

14.1.1.1.1.1. Dzīvokļu platība (m²).....30.3

14.1.1.1.1.1.1. Dzīvojamā platība (m²).....16.5

Izdrukas ID: 390002701412	Izdrukas datums: 20.09.2023	2 no 3
---------------------------	-----------------------------	--------

Skaidrojumi:

Nav – Kadastra informācijas sistēmā dati nav reģistrēti; Neregistrē – atbilstoši normatīvajiem aktiem dati netiek reģistrēti

14.1.1.1.1.2. Dzīvokļu palīgtelpu platība (m²).....	13.8
14.1.1.1.2. Dzīvokļu ārtelpu platība (m²).....	0
14.1.1.1.2. Nedzīvojamo telpu platība (m²).....	0
14.1.1.1.2.1. Nedzīvojamo iekštelpu platība (m²).....	0
14.1.1.1.2.2. Nedzīvojamo ārtelpu platība (m²).....	0
14.1.1.2. Koplietošanas palīgtelpu platība (m²).....	0
14.1.1.2.1. Koplietošanas iekštelpu platība (m²).....	0
14.1.1.2.2. Koplietošanas ārtelpu platība (m²).....	0

16. Telpu grupas pamatdati

16.1. Telpu grupas kadastra apzīmējums:.....	42920070320001008
16.1.1. Adrese:.....	"Norkalni" - 8, Vecpiebalga, Vecpiebalgas pag., Cēsu nov.
16.1.2. Nosaukums:.....	Dzīvoklis
16.1.3. Lietošanas veids:.....	1122 - Triju vai vairāku dzīvokļu mājas dzīvojamo telpu grupa
16.1.4. Stāvs (stāvi), kurā atrodas telpu grupa:.....	1
16.1.5. Telpu skaits:.....	5
16.1.6. Kopējā platība (m²):.....	30.3
16.1.7. Kadastrālās uzmērīšanas datums:.....	07.06.2004
16.1.8. Eksploatācijā pieņemšanas gads(-i):.....	Nav
16.1.9. Telpu grupa ietilpst dzīvokļa īpašumā ar kadastra numuru:.....	42929000167
16.1.10. Telpu grupa ietilpst būvē ar kadastra apzīmējumu:.....	42920070320001
16.1.11. Būve atrodas vai daļēji atrodas uz zemes vienības ar kadastra apzīmējumu:.....	42920070320

17. Telpu grupas kopējās platības sadalījums pa telpu veidiem un telpu raksturojošie rādītāji

17.1. Telpu grupas kadastra apzīmējums:.....	42920070320001008
--	-------------------

Numurs	Nosaukums	Veids	Stāvs	Augstums (m)	Mazākais augstums (m)	Lielākais augstums (m)	Platība (m²)	Eksploatācijā pieņemšanas gads(-i)
1	Istaba	1 - Dzīvojamā telpa	1	2.5	Nav	Nav	16.5	Nav
2	Virtuve	2 - Dzīvokļa palīgtelpa	1	2.5	Nav	Nav	6.8	Nav
3	Gaitenis	2 - Dzīvokļa palīgtelpa	1	2.5	Nav	Nav	3.8	Nav
4	Vannas istaba	2 - Dzīvokļa palīgtelpa	1	2.5	Nav	Nav	2.9	Nav
5	Skapis	2 - Dzīvokļa palīgtelpa	1	2.5	Nav	Nav	0.3	Nav

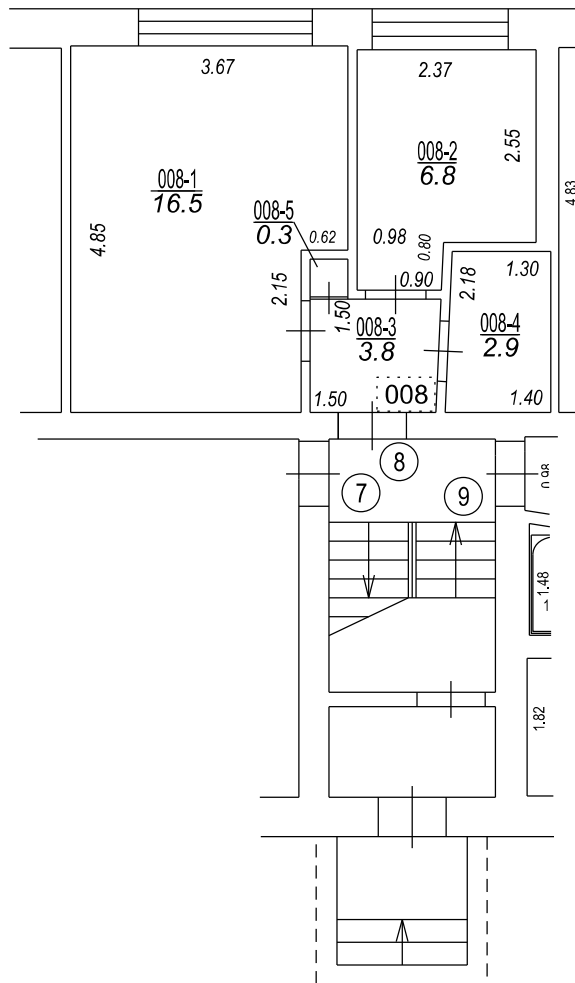
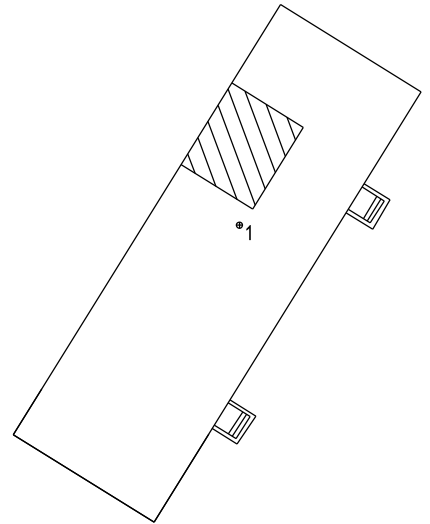
18. Labiekārtojumi

18.1. Telpu grupas kadastra apzīmējums.....	42920070320001008
---	-------------------

Reģistrētie labiekārtojumi	Noteikšanas veids (ja ir)	Apjoms (ja ir)
Aukstā ūdens apgāde		
Citi, iepriekš neklasificēti, labiekārtojumi. Pods / pusuārs / bidē		
Citi, iepriekš neklasificēti, labiekārtojumi. Vanna / duša		
Elektroapgāde		
Kanalizācija. Nav reģistrēts sadzīves kanalizācijas veids		

18.1.1. Labiekārtojumu datums:	Nav
--------------------------------------	-----

Alauksta iela



Būves punkta koordinātas
Latvijas koordinātu sistēmā LKS-92

Punkta nr	x	y
1	325749.83	610281.16

Izgatavots no VZD arhīva materiāliem bez apsekošanas apvidū

TELPU GRUPAS PLĀNS		
KADAŠTRA APZĪMĒJUMS	MĒROGS	LPP.
42920070320001008	1 : 100	4