

# LATVIJAS REPUBLIKA

## APGRŪTINĀJUMU PLĀNS

Zemes vienības kadastra apzīmējums: 4286 002 0396

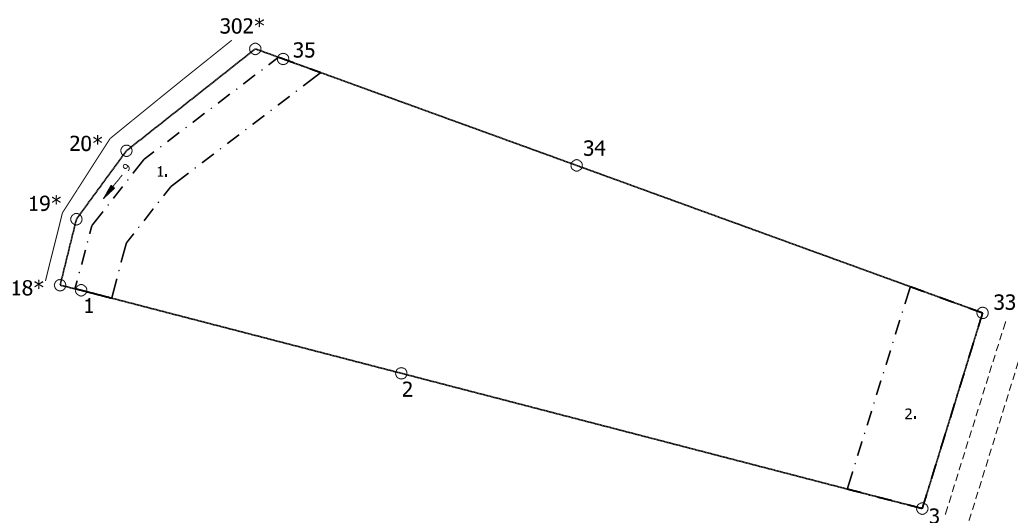
### Apgrūtinājumu saraksts:

1.	7311041000 - ūdensnotekas (ūdensteču regulēta posma un speciāli raktas gultnes), kā arī uz tās esošas hidrotehniskas būves un ierīces ekspluatācijas aizsargjoslas teritorija lauksaimniecībā izmantojamās zemēs - 0,0841 ha
2.	7312030303 - ekspluatācijas aizsargjoslas teritorija gar valsts vietējiem un pašvaldību autoceļiem lauku apvidos (valsts autoceļš V299) - 0,1126 ha
3.	7314010202 - valsts nozīmes arheoloģiskā pieminekļa teritorija un objekti - 1,4638 ha

Plānā attēlota informācija par apgrūtinājumiem 2023.gada 28.jūnijā

Plāna mērogs 1: 2000

Zemes vienības platība: 1.4638 ha



x=337200  
y=600600

Apgrūtinājumu plāns

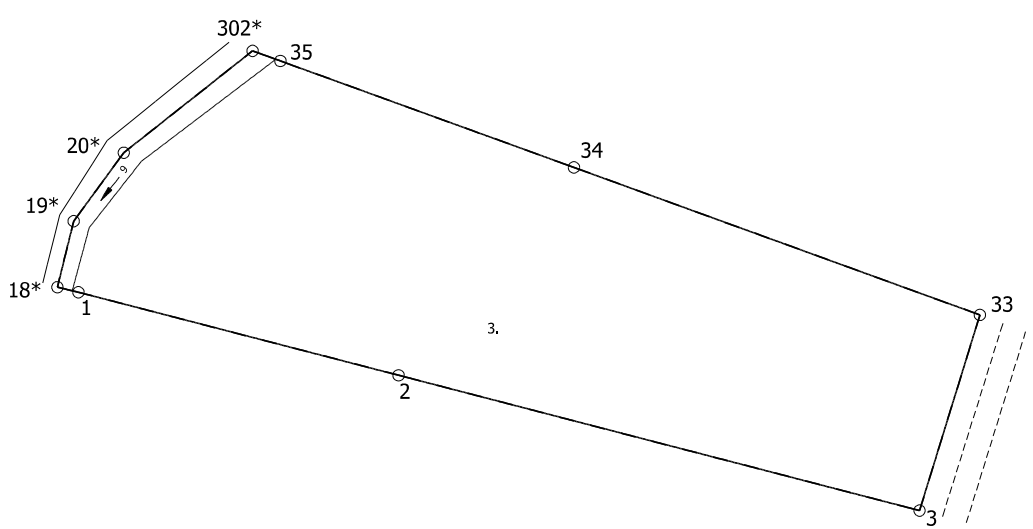
4286 002 0396

Plāna mērogs 1: 2000

2. lapa no 3

Mērnieks Jānis Domburs  
sertifikāta Nr. AB0103

Plāns sagatavots atbilstoši Ministru kabineta 2011.gada 27.decembra noteikumiem  
Nr.1019 "Zemes kadastrālās uzmērīšanas noteikumi"



x=337200  
y=600600

Apgrūtinājumu plāns	4286 002 0396	Plāna mērogs 1: 2000	3. lapa no 3
Mērnieks Jānis Domburs sertifikāta Nr. AB0103	Plāns sagatavots atbilstoši Ministru kabineta 2011.gada 27.decembra noteikumiem Nr.1019 "Zemes kadastrālās uzmērīšanas noteikumi"		