

# LATVIJAS REPUBLIKA

## APGRŪTINĀJUMU PLĀNS

Zemes vienības kadastra apzīmējums: 4286 002 0400

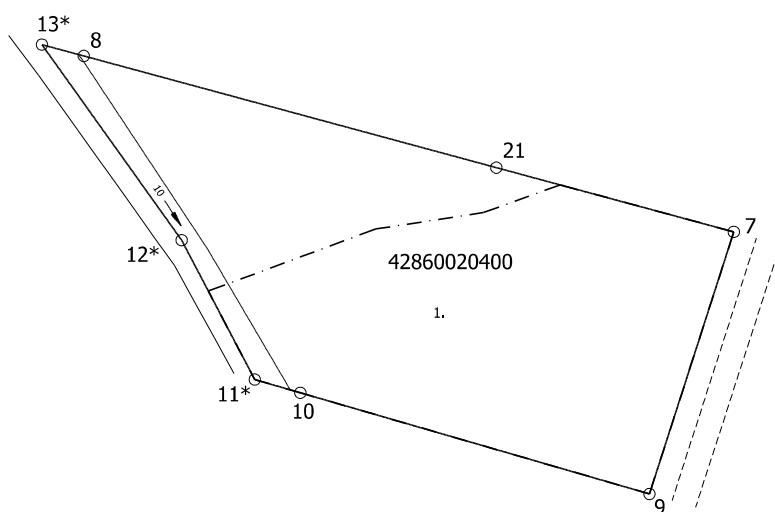
### Apgrūtinājumu saraksts:

1.	7311020109 - Gaujas vides un dabas resursu aizsardzības aizsargjoslas teritorija lauku apvidos no Lejasciema līdz ietekai jūrā - 0,6991 ha
2.	7311041000 - ūdensnotekas (ūdensteču regulēta posma un speciāli raktas gultnes), kā arī uz tās esošas hidrotehniskas būves un ierīces ekspluatācijas aizsargjoslas teritorija lauksaimniecībā izmantojamās zemēs - 0,1048 ha
3.	7312030303 - ekspluatācijas aizsargjoslas teritorija gar valsts vietējiem un pašvaldību autoceļiem lauku apvidos (valsts autoceļš V299) - 0,1490 ha
4.	7314010202 - valsts nozīmes arheoloģiskā pieminekļa teritorija un objekti - 1,0498 ha

Plānā attēlota informācija par apgrūtinājumiem 2023.gada 28.jūnijā

Plāna mērogs 1: 2000

Zemes vienības platība: 1.0498 ha



x=337000  
y=600600

Zemes vienības platība: 1.0498 ha

Apgrūtinājumu plāns

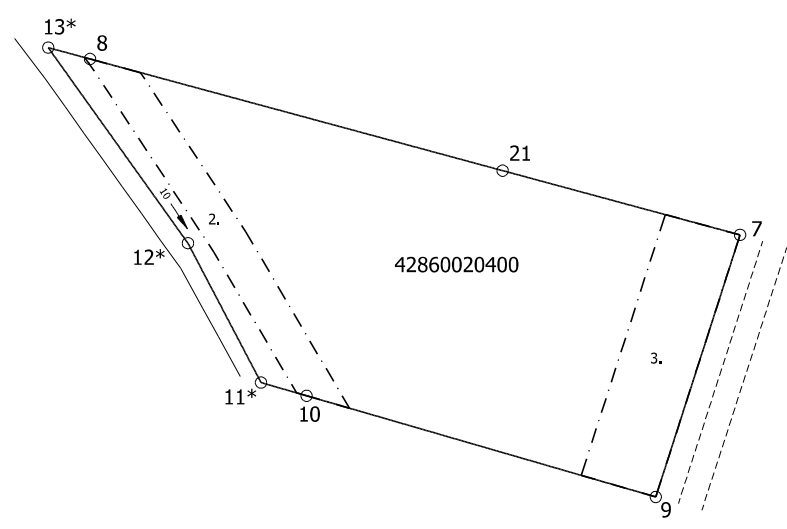
4286 002 0400

Plāna mērogs 1: 2000

2. lapa no 4

Mērnieks Jānis Domburs  
sertifikāta Nr. AB0103

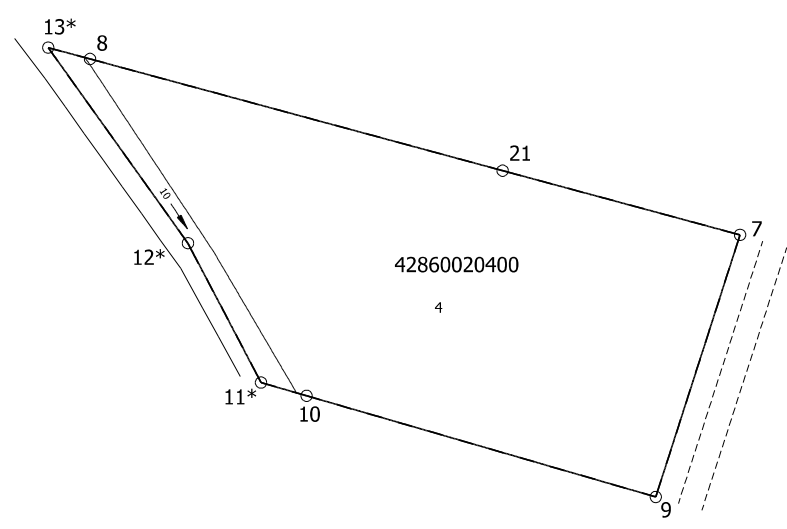
Plāns sagatavots atbilstoši Ministru kabineta 2011.gada 27.decembra noteikumiem  
Nr.1019 "Zemes kadastrālās uzmērīšanas noteikumi"



x=337000  
y=600600

Zemes vienības platība: 1.0498 ha

Apgrūtinājumu plāns	4286 002 0400	Plāna mērogs 1: 2000	3. lapa no 4
Mērnieks Jānis Domburs sertifikāta Nr. AB0103	Plāns sagatavots atbilstoši Ministru kabineta 2011.gada 27.decembra noteikumiem Nr.1019 "Zemes kadastrālās uzmērīšanas noteikumi"		



x=337000  
y=600600

Zemes vienības platība: 1.0498 ha

Apgrūtinājumu plāns	4286 002 0400	Plāna mērogs 1: 2000	4. lapa no 4
Mērnieks Jānis Domburs sertifikāta Nr. AB0103	Plāns sagatavots atbilstoši Ministru kabineta 2011.gada 27.decembra noteikumiem Nr.1019 "Zemes kadastrālās uzmērīšanas noteikumi"		